

7 Problemen oplossen

Dit hoofdstuk omvat:

- “Hulpprogramma’s voor automatische diagnose” op pagina 7-2
- “Papierstoringen” op pagina 7-4
- “Problemen met de uitvoerkwaliteit” op pagina 7-26
- “Onderhoud” op pagina 7-31
- “Het systeem verplaatsen en verpakken” op pagina 7-51
- “Webkoppelingen” op pagina 7-57

Hulpprogramma's voor automatische diagnose

Xerox biedt meerdere automatische diagnoseprogramma's, die u helpen om tijdens de hele levensduur van de printer afdrucken van hoge kwaliteit te genereren voor al uw toepassingen.

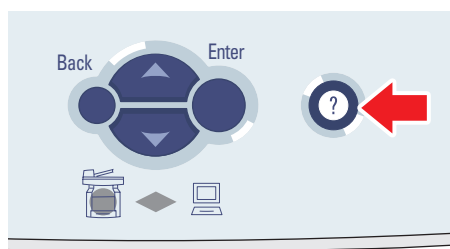
In deze sectie wordt het volgende besproken:

- “Help-knop op het bedieningspaneel” op pagina 7-2
- “Technische ondersteuning PhaserSMART” op pagina 7-3
- “PrintingScout” op pagina 7-3

Help-knop op het bedieningspaneel

Het bedieningspaneel van het systeem biedt informatie en hulp bij het oplossen van problemen. Wanneer er een fout optreedt of een waarschuwing, wordt er op het bedieningspaneel een bericht weergegeven met informatie over het probleem. In veel gevallen wordt op het bedieningspaneel ook een geanimeerde afbeelding weergegeven waarin de locatie van het probleem wordt aangegeven, zoals de locatie van een papierstoring.

Als u informatie wilt bekijken over het oplossen van het probleem, drukt u op de **Help**-knop op het bedieningspaneel, die is aangegeven met het symbool ?. U kunt op elk gewenst moment op de **Help**-knop drukken voor extra informatie over het bericht of het menu dat wordt weergegeven op het bedieningspaneel.



2424-157

Technische ondersteuning PhaserSMART

Technische help PhaserSMART is een automatisch systeem voor ondersteuning via het Internet. Gebruik uw standaardwebbrowser om diagnostische informatie van de printer naar onze website te verzenden voor analyse. Technische help PhaserSMART bekijkt de informatie, identificeert het probleem en suggereert een oplossing. Als het probleem niet is opgelost nadat u de gesuggereerde procedure hebt uitgevoerd, assisteert Technische help PhaserSMART u bij het openen van een serviceverzoek bij de klantenondersteuning van Xerox.

Ga als volgt te werk om Technische help PhaserSMART te openen:

1. Open de browser en ga naar www.phaserSMART.com.
2. Voer het IP-adres van het systeem in op de adresregel van uw browser.
3. Voer de instructies op het scherm uit.

PrintingScout

PrintingScout is een hulpprogramma dat wordt geïnstalleerd met het Windows-stuurprogramma voor uw printer. Wanneer u een afdruktaak verzendt, wordt automatisch de printerstatus gecontroleerd. Als de taak niet kan worden afgedrukt op de printer, wordt via PrintingScout automatisch een bericht weergegeven op uw computer, zodat u weet dat u actie moet ondernemen. In het bericht wordt ook aangegeven hoe u het probleem kunt verhelpen.

Opmerking

PrintingScout is beschikbaar via het Windows-printerstuurprogramma voor printers die zijn verbonden met het netwerk via TCP/IP.

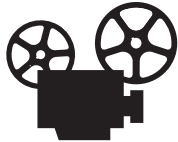
Papierstoringen

In deze sectie wordt het volgende besproken:

- “Blokade bij de achterkap” op pagina 7-4
- “Blokade bij het uitvoerpad” op pagina 7-9
- “Blokade bij de voorklep” op pagina 7-12
- “Papierstoring bij lade 2, 3 of 4” op pagina 7-18
- “Papierstoring bij de documentinvoer” op pagina 7-22

Opmerking

Ga naar [Introductie/Overzicht gebruikersveiligheid](#) op de *Cd-rom met gebruikersdocumentatie* voor informatie over veiligheid.

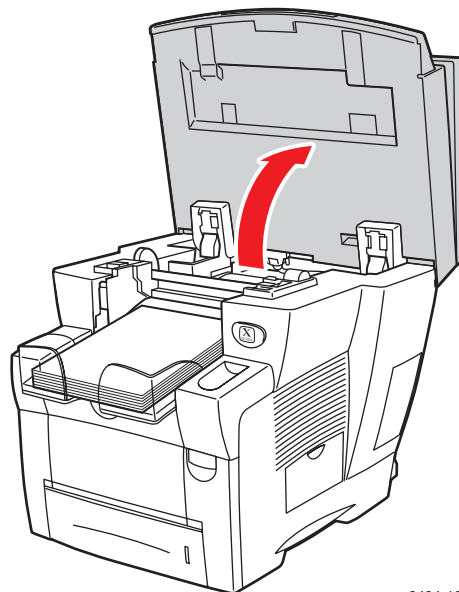


Er zijn video-opnamen beschikbaar met instructies voor het oplossen van papierstoringen. U vindt deze op de *Cd-rom met gebruikersdocumentatie* en op www.xerox.com/office/c2424support.

Blokade bij de achterkap

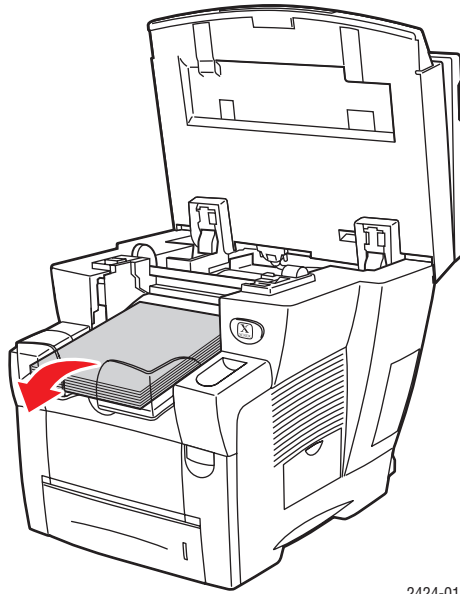
Volg de volgende stappen om de papierstoring te verhelpen.

1. Til het bedieningspaneel omhoog.



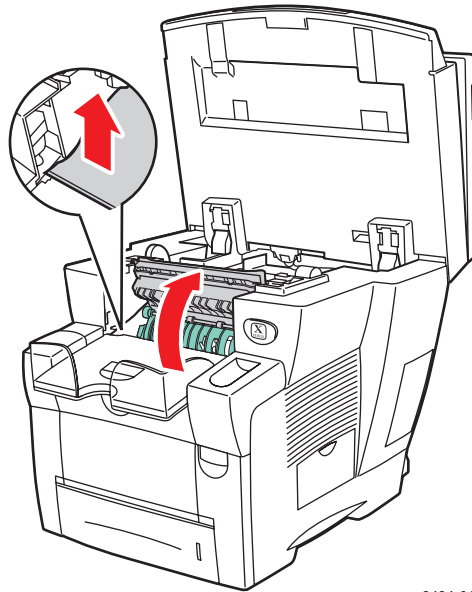
2424-189

2. Verwijder papier uit de uitvoerlade.



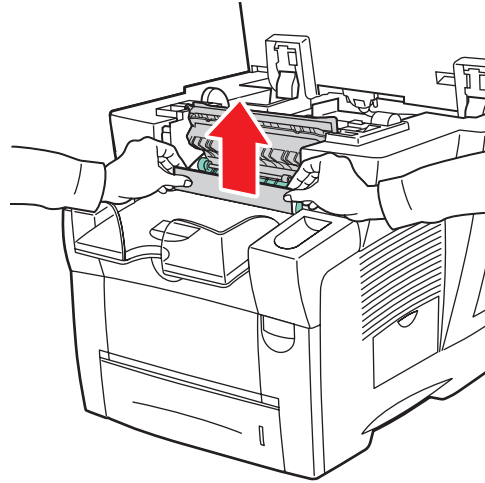
2424-018

3. Open de afsluitkap.



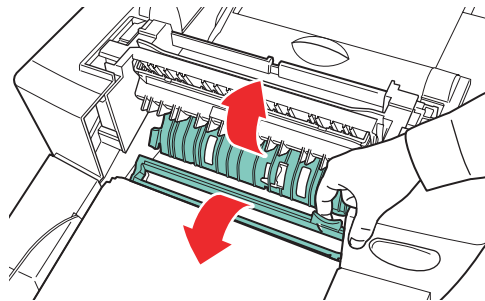
2424-019

4. Trek het geblokkeerde papier langzaam uit het systeem. Controleer of eventuele papiersnippers zijn verwijderd.



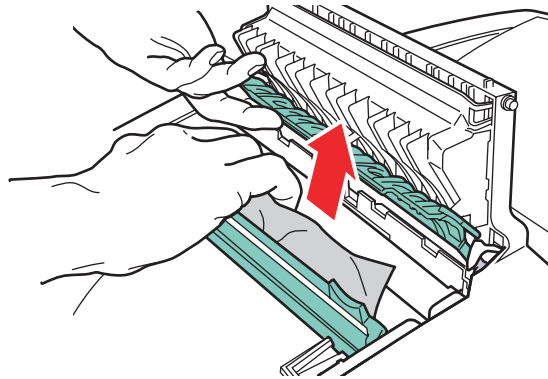
2424-020

5. Als u geen papier hebt gevonden in stap 1-4, tilt u de groene papiergeleiders omhoog.



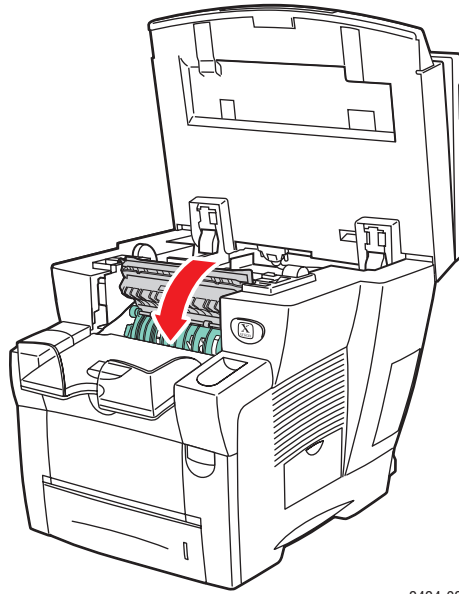
2424-044

6. Verwijder het geblokkeerde papier.



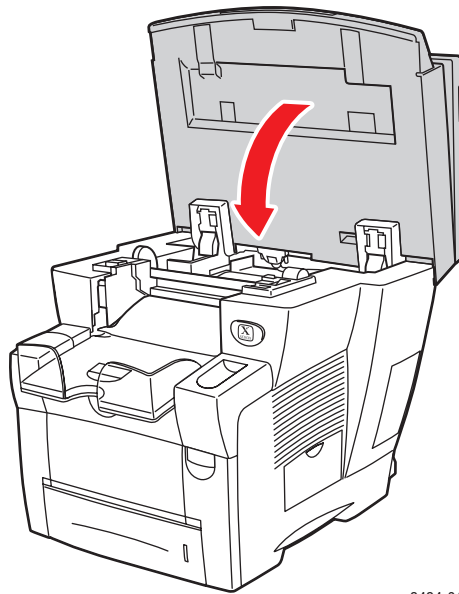
2424-021

7. Sluit de afsluitkap.



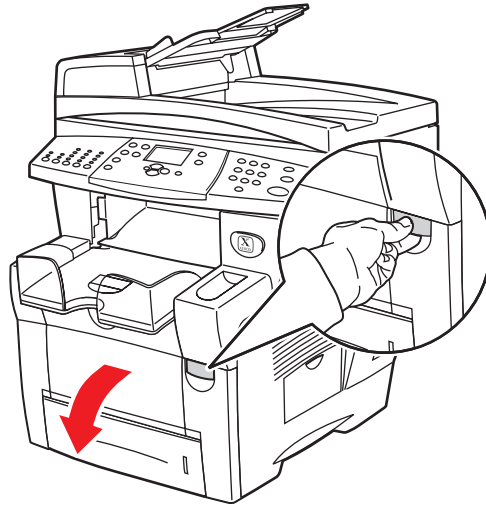
2424-022

8. Sluit het bedieningspaneel.



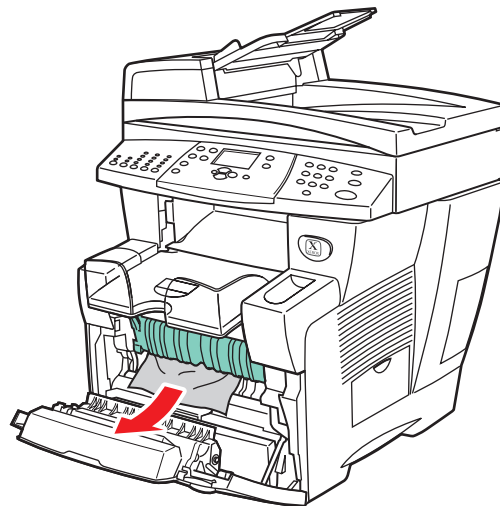
2424-016

9. Als u geen papier hebt gevonden in stap 1-8, gaat u als volgt te werk:
 - a. Druk de hendel op de voorzijde van het systeem omhoog om de voorklep te openen.



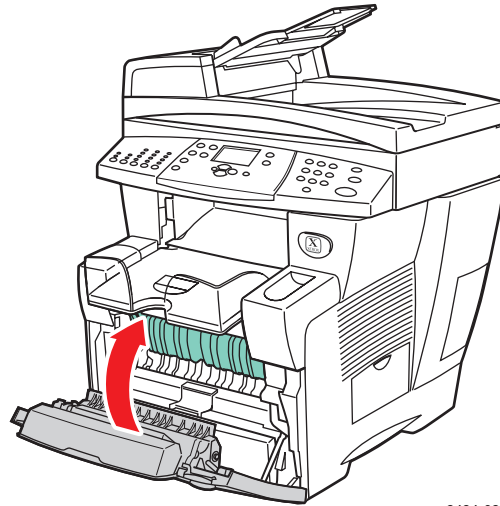
2424-023

- b. Trek het geblokkeerde papier langzaam uit het systeem. Controleer of eventuele papiersnippers zijn verwijderd.



2424-025

- c. Sluit de voorklep.



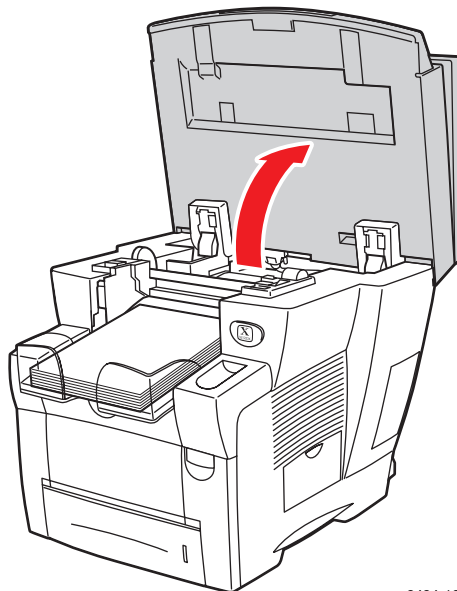
2424-026

Ga voor meer informatie naar de website www.phaserSMART.com.

Blokkade bij het uitvoerpad

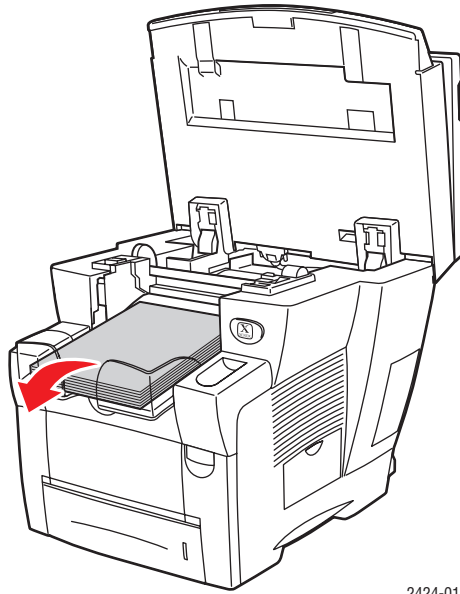
Ga als volgt te werk om de blokkade te verhelpen.

1. Til het bedieningspaneel omhoog.



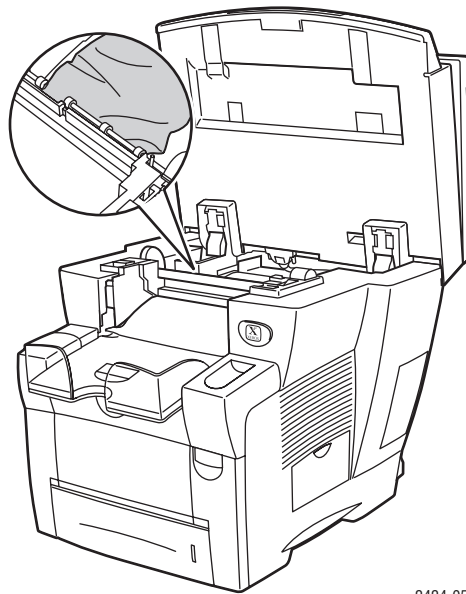
2424-189

2. Verwijder papier uit de uitvoerlade.



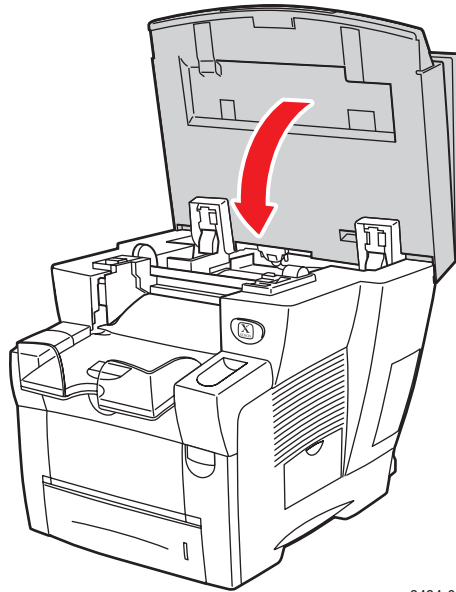
2424-018

3. Trek het geblokkeerde papier langzaam uit het systeem. Controleer of eventuele papiersnippers zijn verwijderd.



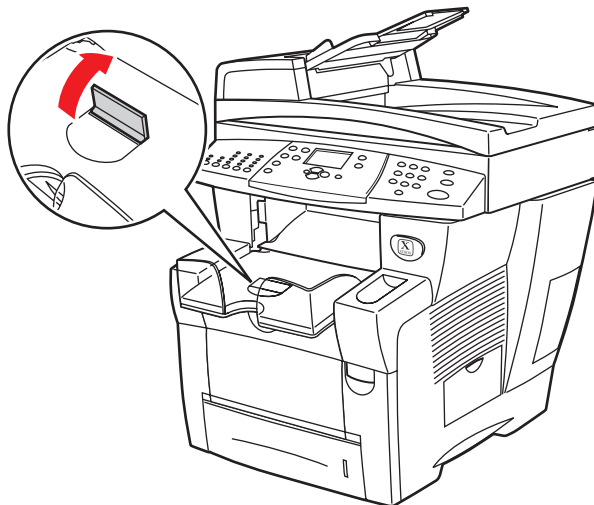
2424-053

4. Sluit het bedieningspaneel.



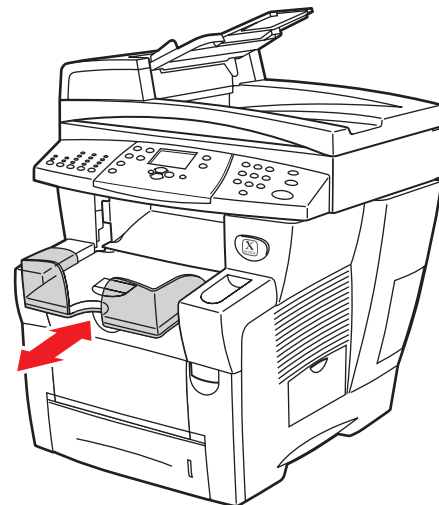
2424-016

5. Stel de uitvoerlade in voor lange of korte media.



2424-186

Duw het papierklepje omhoog voor media die korter zijn dan 190 mm.



2424-056

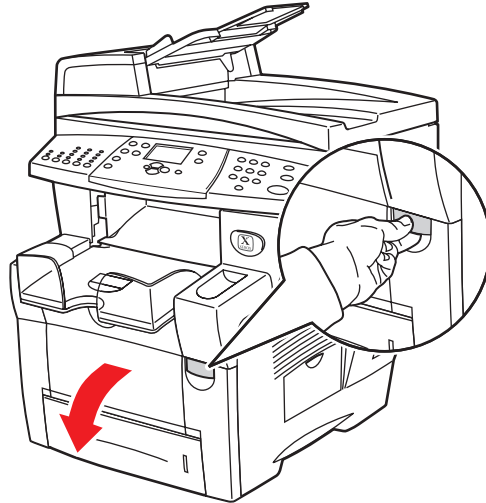
Trek de uitvoerlade naar buiten voor media die langer zijn dan 297 mm.

Ga voor meer informatie naar de website www.phaserSMART.com.

Blokkade bij de voorklep

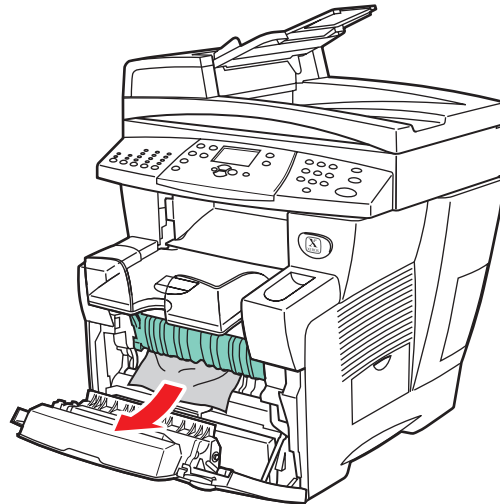
Ga als volgt te werk om de papierstoring te verhelpen.

1. Druk de hendel op de voorzijde van het systeem omhoog om de voorklep te openen.



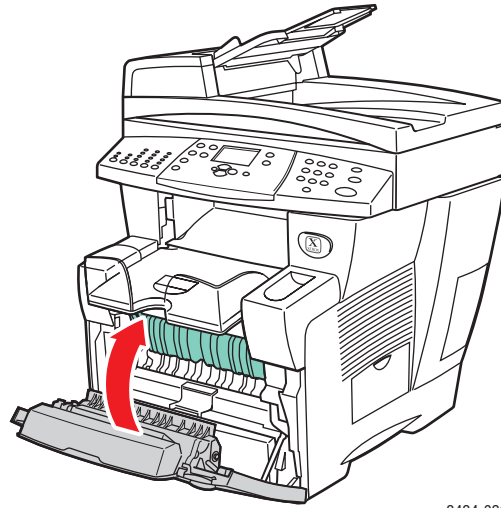
2424-023

2. Trek het geblokkeerde papier langzaam uit het systeem. Controleer of eventuele papiersnippers zijn verwijderd.



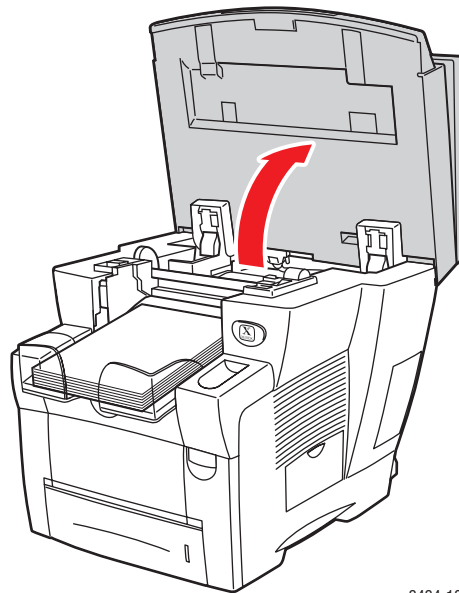
2424-025

3. Sluit de voorklep.



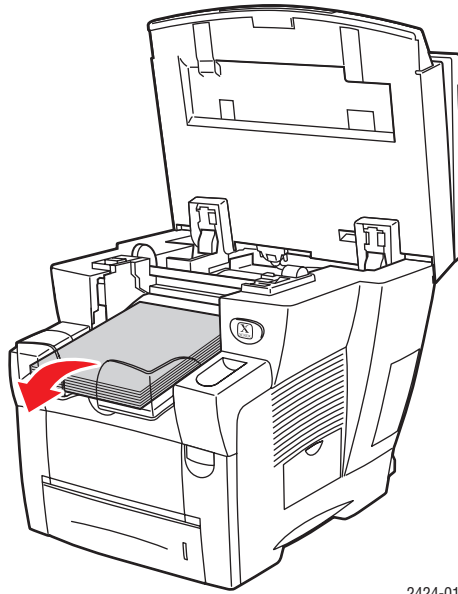
2424-026

4. Als u geen papier hebt gevonden in stap 2, gaat u als volgt te werk:
 - a. Til het bedieningspaneel omhoog.



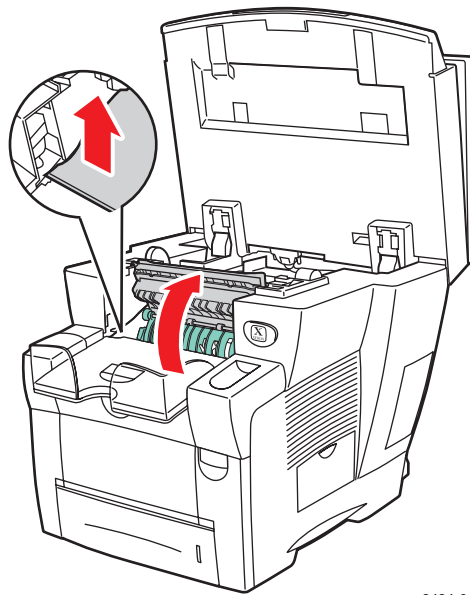
2424-189

- b. Verwijder papier uit de uitvoerlade.



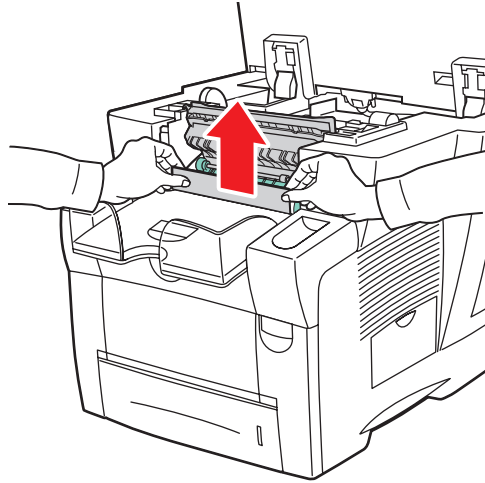
2424-018

- c. Open de afsluitkap.



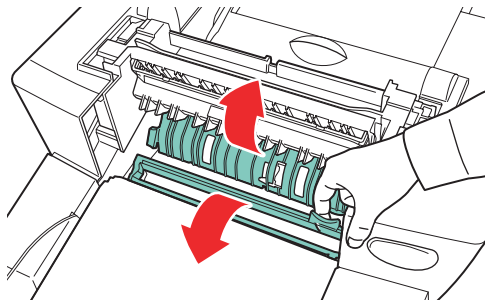
2424-019

- d. Trek het geblokkeerde papier langzaam uit het systeem. Controleer of eventuele papiersnippers zijn verwijderd.



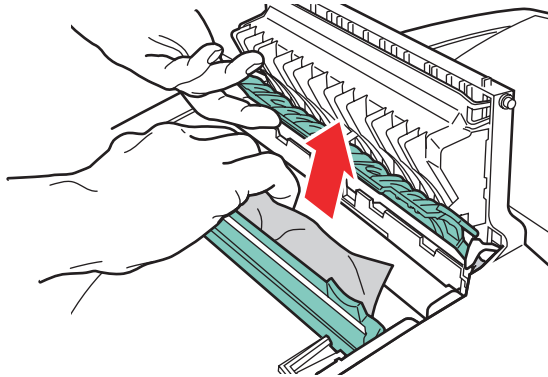
2424-020

- e. Til de groene papiergeleiders omhoog.



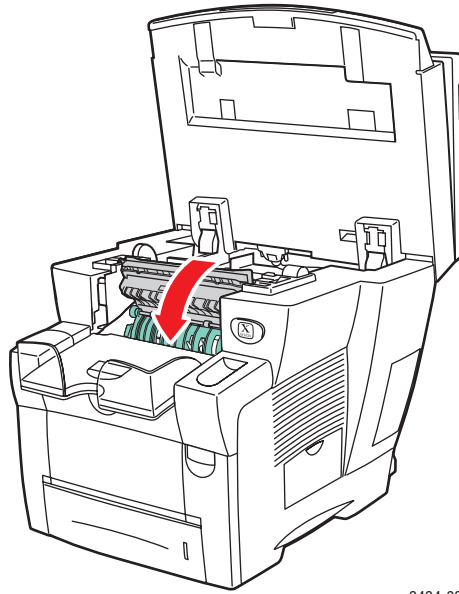
2424-044

- f. Verwijder het geblokkeerde papier.



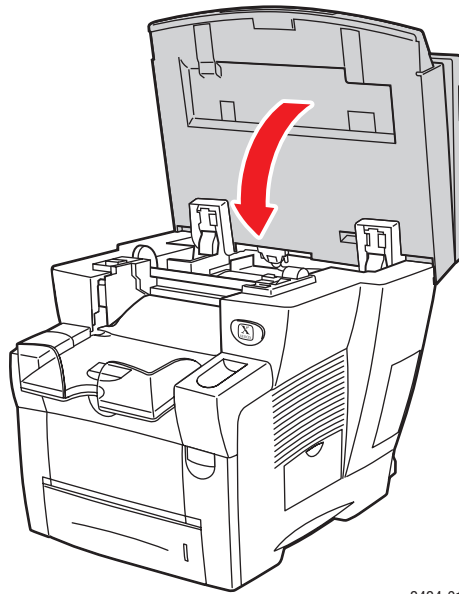
2424-021

- g.** Sluit de afsluitkap.



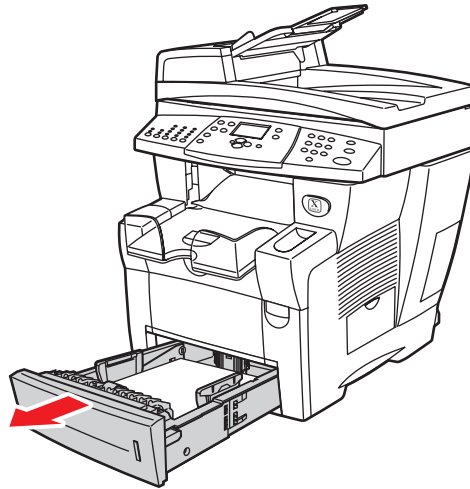
2424-022

- h.** Sluit het bedieningspaneel.



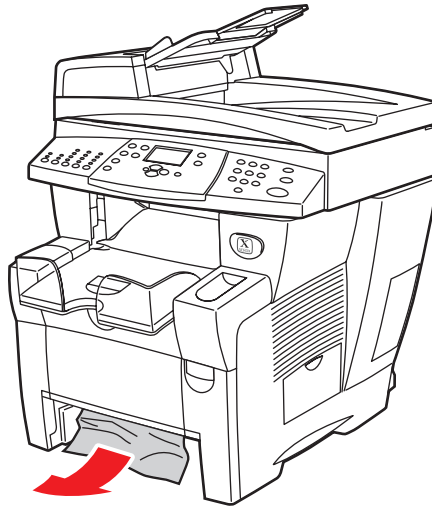
2424-016

5. Als u in de voorgaande stappen geen geblokkeerd papier hebt gevonden, gaat u als volgt te werk:
 - a. Trek lade 2 helemaal uit het systeem en verwijder het geblokkeerde papier.



2424-043

- b. Trek het geblokkeerde papier langzaam uit het systeem. Controleer of eventuele papiersnippers zijn verwijderd.



2424-028

- c. Plaats alle laden weer in het systeem. Duw ze helemaal tegen de achterkant van het systeem.

Opmerking

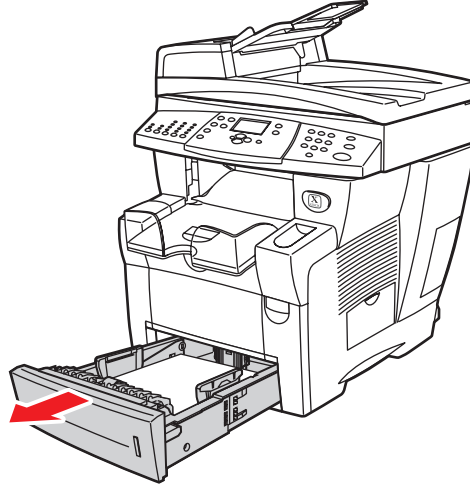
Gebruik alleen toegestane papiersoorten, met het toegestane gewicht en formaat. Papier met aangepast formaat kunt u alleen in lade 1 plaatsen.

Ga voor meer informatie naar de website www.phaserSMART.com.

Papierstoring bij lade 2, 3 of 4

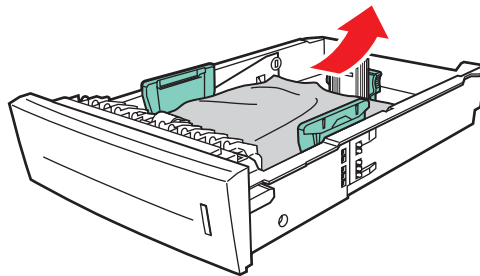
Ga als volgt te werk om het geblokkeerde papier te verwijderen uit de lade die op het bedieningspaneel wordt aangegeven.

1. Trek de lade die op het bedieningspaneel wordt aangegeven volledig uit het systeem.



2424-043

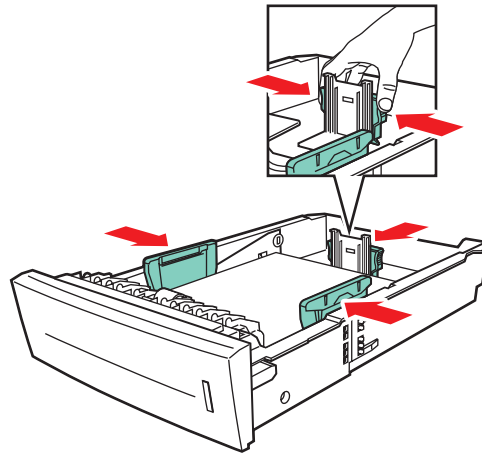
2. Verwijder het bovenste vel uit de lade.



2424-027

3. Zorg ervoor dat het papier op de juiste manier in de lade is geplaatst. Pas de lengte- en zijpapiergeleiders aan het formaat aan.
 - a. Druk tegen de zijkant van de lengtegeleider en schuif de geleider tot de pijl op de geleider het juiste papierformaat aanwijst en de geleider vastklikt.

- b. Schuif de zijgeleiders tot de pijlen op de gidsen het juiste papierformaat aangeven en de geleiders vastklikken.

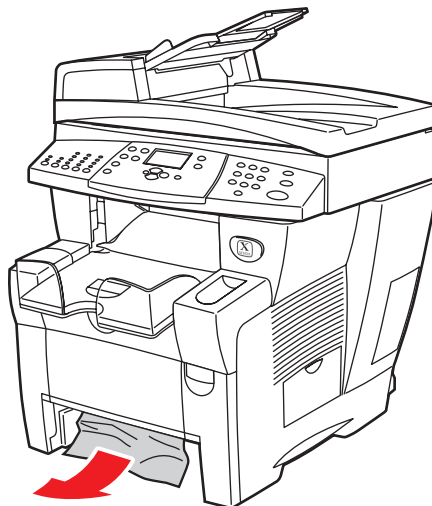


2424-003

Opmerking

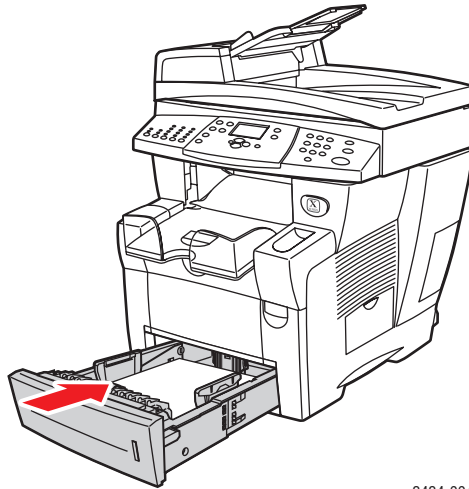
Ook als de papiergeleiders goed zijn ingesteld, kan er een kleine kier tussen het papier en de geleiders zitten.

4. Verwijder het geblokkeerde papier uit de sleuf voor de systeemplade. Controleer of eventuele papiersnippers zijn verwijderd.



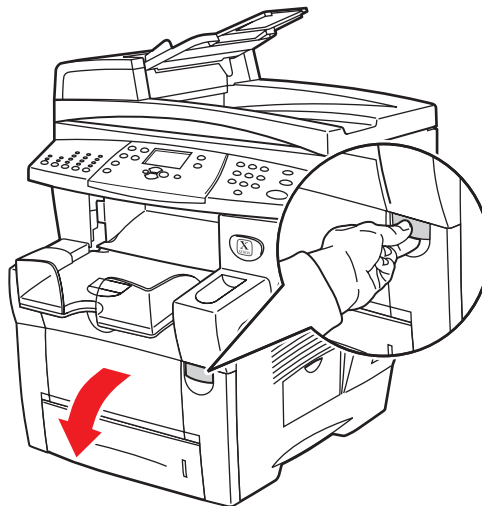
2424-028

5. Schuif de lade in de sleuf en duw de lade volledig naar de achterkant van het systeem.



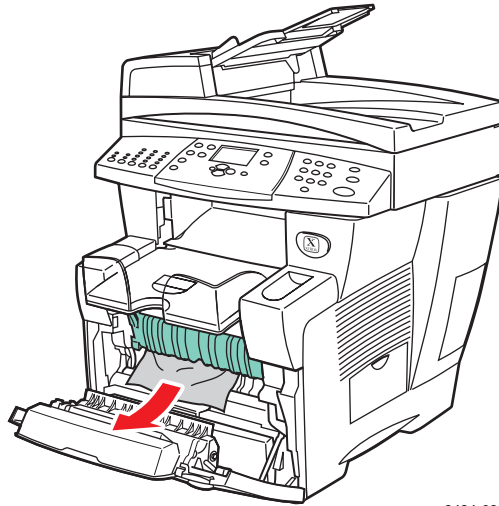
2424-004

6. Als u geen geblokkeerd papier hebt gevonden in stap 4, gaat u als volgt te werk:
 - a. Druk de hendel op de voorzijde van het systeem omhoog om de voorklep te openen.



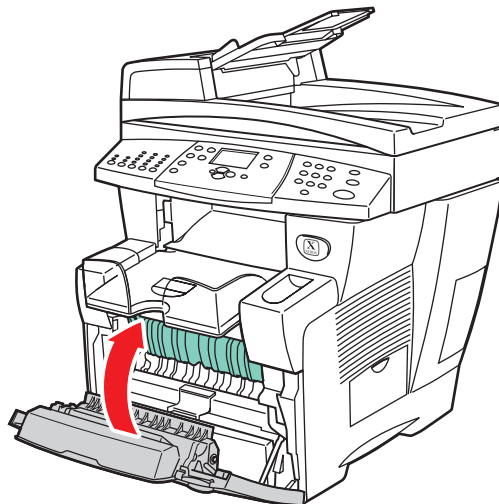
2424-023

- b. Trek het geblokkeerde papier langzaam uit het systeem. Controleer of eventuele papiersnippers zijn verwijderd.



2424-025

- c. Sluit de voorklep.



2424-026

Opmerking

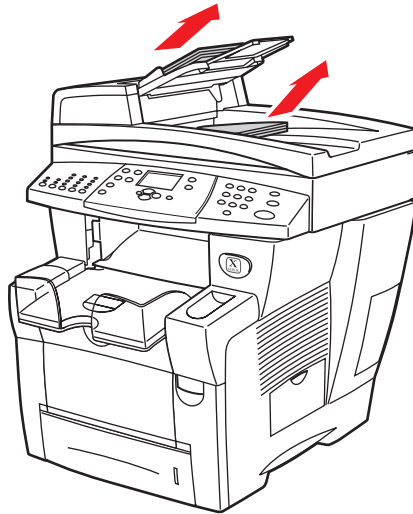
Gebruik alleen toegestane papiersoorten, met het toegestane gewicht en formaat. Papier met aangepast formaat kunt u alleen in lade 1 plaatsen.

Ga voor meer informatie naar de website www.phaserSMART.com.

Papierstoring bij de documentinvoer

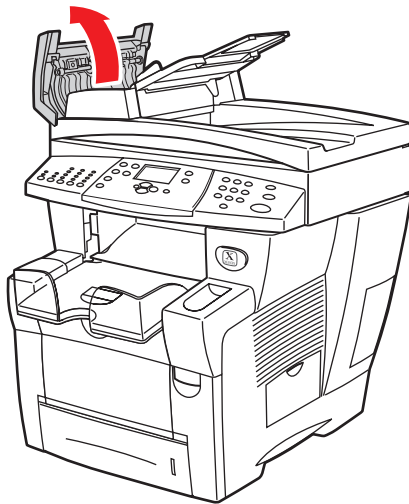
Ga als volgt te werk om de papierstoring te verhelpen.

1. Verwijder de originelen uit de documentinvoer en opvanglade.



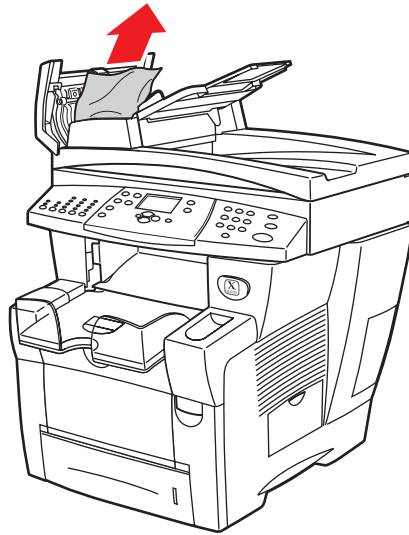
2424-054

2. Open de klep voor papierstoringen van de documentinvoer.



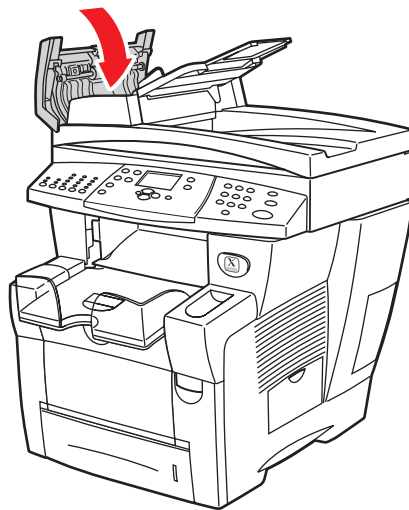
2424-045

3. Verwijder het geblokkeerde papier uit de documentinvoer.



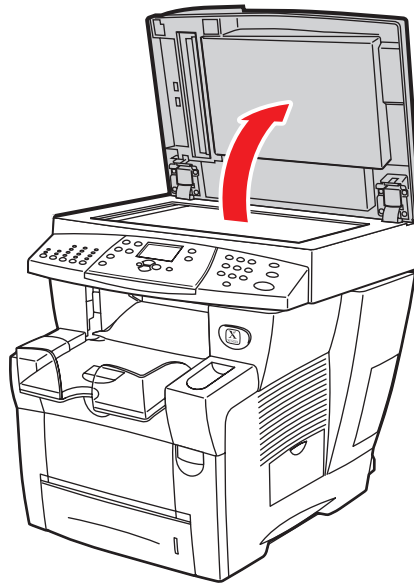
2424-046

4. Sluit de klep voor papierstoringen van de documentinvoer.



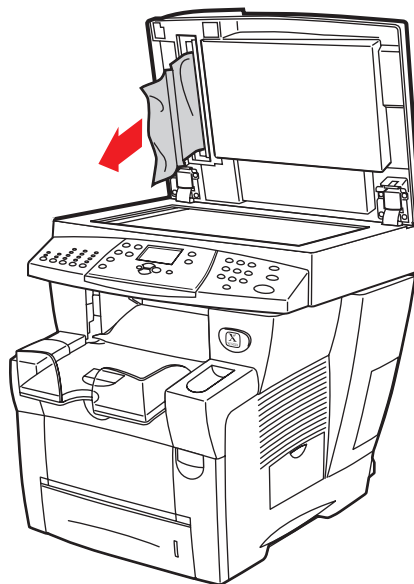
2424-047

5. Open de documentinvoer.



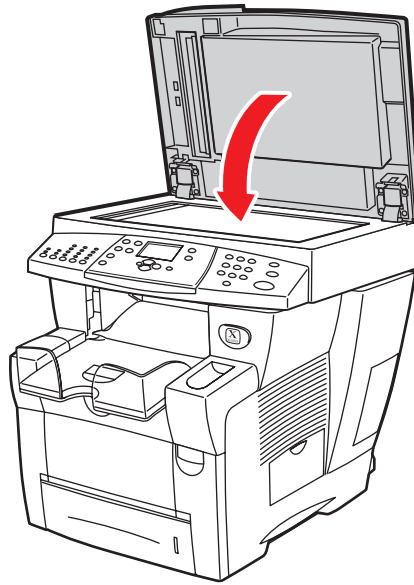
2424-048

6. Verwijder, indien nodig, vastgelopen papier uit de documentinvoer of van het documentglas.



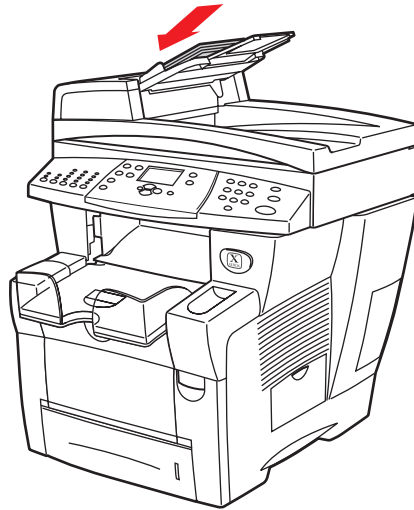
2424-049

7. Sluit de documentinvoer.



2424-187

8. Plaats het papier weer in de documentinvoer.



2424-051

Ga voor meer informatie naar de website www.phaserSMART.com.

Problemen met de uitvoerkwaliteit

Uw systeem is ontworpen voor het afdrukken van kopieën, afdrukken en gescande afbeeldingen van hoge kwaliteit. Als er problemen met de afdrukkwaliteit optreden, gebruikt u de informatie in deze sectie om het probleem op te lossen.

- “Problemen met de afdrukkwaliteit oplossen” op pagina 7-27
- “Problemen met de kopieerkwaliteit diagnosticeren” op pagina 7-29
- “Problemen met de scankwaliteit oplossen” op pagina 7-29

Met een aantal instellingen wordt rechtstreeks de kwaliteit van de afdrukken en kopieën bepaald.

- Selecteer voor afdruktaken de gewenste afdrukkwaliteit en kleuraanpassing in het printerstuurprogramma. Zie de sectie Geavanceerde opties in het hoofdstuk [Afdrukken](#) van deze handleiding.
- Selecteer voor kopieertaken de uitvoerkwaliteit en het type origineel door te drukken op de knop **Uitvoerkwaliteit** en de knop **Origineel type** links in het bedieningspaneel. Zie het hoofdstuk [Kopiëren](#) van deze handleiding.

Let op

Beschadigingen die het gevolg zijn van het gebruik van niet-toegestane papiersoorten, transparanten en andere speciale media, vallen niet onder de garantie, serviceovereenkomst of volle-tevredenheidsgarantie van Xerox. De volle-tevredenheidsgarantie van Xerox is beschikbaar in de Verenigde Staten en Canada. Buiten de VS en Canada kunnen andere garantievoorwaarden gelden. Neem voor meer informatie contact op met uw plaatselijke vertegenwoordiger.

Zie de sectie Ondersteund papier in het hoofdstuk [Media plaatsen](#) van deze handleiding voor meer informatie over ondersteunde papiertypen en -gewichten.

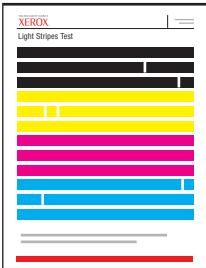
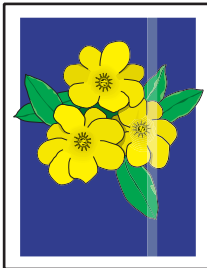

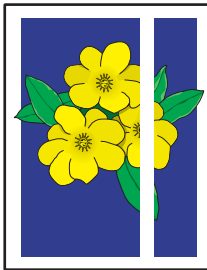
Ga voor meer informatie naar de infoSMART Knowledge Base op www.xerox.com/office/c2424infoSMART.

Problemen met de afdrukkwaliteit oplossen

Probleem	Oplossing
Afdrukken op transparanten zijn te licht of te donker	<ul style="list-style-type: none">■ Controleer of in de softwaretoepassing op de computer of in het printerstuurprogramma de papiersoort Transparant is ingesteld.■ Voor een lijst met de onderdeelnummers van transparanten drukt u de pagina Papiertips af.<ul style="list-style-type: none">a. Druk op het bedieningspaneel op de knop Apparaatinstellingen.b. Selecteer Gegevens in het menu.c. Selecteer Gegevenspagina's en druk op Invoeren.d. Selecteer Pagina Papiertips en druk op Invoeren.
Vlekken of vegen De pagina bevat vlekken of vegen.	<ol style="list-style-type: none">1. Voer de procedure Inktvegen verwijderen uit:<ul style="list-style-type: none">a. Druk op het bedieningspaneel op de knop Apparaatinstellingen.b. Selecteer Gegevens in het menu en druk vervolgens op de knop Invoeren.c. Selecteer Problemen oplossen en druk op Invoeren.d. Selecteer Problemen met de afdrukkwaliteit en druk op Invoeren.e. Selecteer Inktvegen verwijderen en druk op Invoeren.<p>Er wordt een aantal vellen papier door het systeem gedraaid om de inkt van de rollers te verwijderen.</p>2. Herhaal stap 1 maximaal 3 keer als de vlekken blijven verschijnen.3. Als het probleem aanhoudt, controleert u of er een ondersteund papierstype wordt gebruikt. Zie het hoofdstuk Media plaatsen van deze handleiding.4. Als het probleem aanhoudt, reinigt u de wisser van de onderhoudskit:<ul style="list-style-type: none">a. Open de zijklep op het rechterpaneel.b. Verwijder de oranje onderhoudskit.c. Reinig de doorzichtige plastic wisser met een stofvrije doek.d. Plaats de onderhoudskit terug.e. Sluit de zijklep.<p>Zie "De wisser van de onderhoudskit reinigen" op pagina 45 voor meer informatie.</p>



Problemen met de afdrukkwaliteit oplossen (vervolg)


Probleem	Oplossing
<p>Willekeurige lichte strepen</p> <p>Een of meer kleurenbalken ontbreken op de testpagina.</p> <div style="display: flex; justify-content: space-around;">   </div>	<ol style="list-style-type: none"> 1. Voer de procedure Lichte strepen elimineren uit: <ol style="list-style-type: none"> a. Druk op het bedieningspaneel op de knop Apparaatinstellingen. b. Selecteer Gegevens in het menu en druk vervolgens op Invoeren. c. Selecteer Problemen oplossen en druk op Invoeren. d. Selecteer Problemen met de afdrukkwaliteit en druk op Invoeren. e. Selecteer Lichte strepen elimineren en druk op Invoeren. 2. Herhaal stap 1 maximaal 3 keer als de strepen blijven verschijnen. 3. Als het probleem zich blijft voordoen, schakelt u het systeem ten minste 4 uur lang uit. Wanneer u het systeem weer inschakelt, herhaalt u zo nodig stap 1. 4. Als het probleem zich blijft voordoen, volgt u de stappen voor Overheersende lichte strepen.
<p>Overheersende lichte strepen</p> <p>De vier kleurenbalken ontbreken op de testpagina.</p> <div style="display: flex; justify-content: space-around;">   </div>	<ol style="list-style-type: none"> 1. Til het bedieningspaneel op, verwijder papier uit de uitvoerlade en til de afsluitklep op. 2. Controleer of er niets in het uitvoergebied is achtergebleven. Verwijder indien nodig het achtergebleven materiaal. 3. Reinig het mes voor het losmaken van papier: <ol style="list-style-type: none"> a. Til de groene geleider omhoog. b. Reinig het witte plastic mes voor het losmaken van papier met een stofvrije doek. <p>Zie 'Het mes voor het losmaken van papier reinigen' op pagina 41 voor meer informatie.</p> 4. Sluit de afsluitklep en sluit het bedieningspaneel. 5. Reinig de wisser in de onderhoudskit: <ol style="list-style-type: none"> a. Open de zijklep op het rechterpaneel. b. Verwijder de oranje onderhoudskit. c. Reinig de doorzichtige plastic wisser met een stofvrije doek. d. Plaats de onderhoudskit terug. e. Sluit de zijklep. <p>Zie 'De wisser van de onderhoudskit reinigen' op pagina 45 voor meer informatie.</p> 6. Als het probleem zich blijft voordoen, volgt u de stappen voor Willekeurige lichte strepen.

Problemen met de kopieerkwaliteit diagnosticeren

Wanneer de afbeeldingskwaliteit van een kopieertaak niet goed is, kunt u als volgt bepalen of het probleem wordt veroorzaakt door de scannerfunctie of de printerfunctie van het systeem:

1. Druk het menuschema af.
 - a. Druk op het bedieningspaneel op de knop **Apparaatinstellingen**.
 - b. Selecteer **Gegevens** en druk op **Invoeren**.
 - c. Selecteer **Menuschema** en druk op **Invoeren**.
2. Bekijk de afgedrukte pagina's van het menuschema en selecteer een van de volgende opties:
 - Als de kwaliteit van de afgedrukte pagina's slecht is, wordt het probleem veroorzaakt door de printerfunctie. Zie "Problemen met de afdrukkwaliteit oplossen" op pagina 7-27.
 - Als de kwaliteit van de afgedrukte pagina's niet slecht is, wordt het probleem veroorzaakt door de scannerfunctie. Zie "Problemen met de scankwaliteit oplossen" op pagina 7-29.

Problemen met de scankwaliteit oplossen

Probleem	Oplossing
<p>Vlekken of vegen</p> <p>Het exemplaar of het afbeeldingsbestand bevat vlekken of vegen.</p> 	<p>Het documentglas of de documentinvoer bevat achtergebleven materiaal of papier waardoor de uitvoer van een kopieer- of scantak wordt beïnvloed.</p> <ol style="list-style-type: none"> 1. Reinig het documentglas: <ol style="list-style-type: none"> a. Til de documentinvoer omhoog. b. Maak een zachte doek of wattenstokje vochtig met isopropylalcohol (90%). c. Reinig het documentglas met de doek of het wattenstokje. d. Sluit de documentinvoer. 2. Reinig de documentinvoer: <ol style="list-style-type: none"> a. Maak een zachte doek of wattenstokje vochtig met isopropylalcohol (90%). b. Open de deur voor papierstoringen van de documentinvoer. c. Reinig de invoerrollers en de binnenkant van de documentinvoer met de doek of het wattenstokje. d. Sluit de toegangsklep voor papierstoringen. e. Til de documentinvoer omhoog. f. Reinig de onderkant van de documentinvoer met de doek of het wattenstokje. g. Sluit de documentinvoer.

Problemen met de scankwaliteit oplossen (vervolg)

Probleem	Oplossing
Achtergrondkleur, tekst of afbeeldingen op de gekopieerde pagina zijn te licht of te donker.	<p>Druk op Wissen/Alles wissen om de standaardinstellingen opnieuw in te stellen.</p> <p>Als het probleem blijft optreden, past u een of meer van de volgende instellingen aan.</p> <ul style="list-style-type: none">■ Lichter/donkerder maken: Hiermee maakt u de tekst of afbeelding in kleurkopieën lichter of donkerder.■ Automatisch onderdrukken: Hiermee minimaliseert u de gevoeligheid van de scanner voor verschillen in lichte achtergrondkleuren. Dit is handig wanneer u dubbelzijdige originelen scant of kopieert op dun papier waarbij de tekst of afbeeldingen door de achterkant van het papier te zien zijn.■ Contrast: Hiermee kunt u het contrast van de afbeelding verlagen of verhogen wanneer deze wordt gekopieerd: <p>Ga als volgt te werk om de instellingen aan te passen:</p> <ol style="list-style-type: none">1. Druk op het bedieningspaneel op de knop Kopiëren.2. Selecteer Lichter/donkerder maken, Automatisch onderdrukken of Contrast en druk op Invoeren.3. Verricht een van de volgende handelingen:<ul style="list-style-type: none">■ Lichter/donkerder maken: Druk op de pijl-omhoog of pijl-omlaag om een geheel getal te selecteren van Licht (-3) tot Donker (+3) en druk op Invoeren.■ Automatisch onderdrukken: Selecteer Aan of Uit en druk op Invoeren.■ Contrast: Druk op de pijl-omhoog of pijl-omlaag om een geheel getal te selecteren van Laag (-3) tot Hoog (+3) contrast en druk op Invoeren.4. Kopieer de pagina nogmaals. Als de kopieerproblemen aanhouden, herhaalt u deze stappen.

Onderhoud

In deze sectie wordt het volgende besproken:

- “Inkt toevoegen” op pagina 7-32
- “De afvallade legen” op pagina 7-36
- “De onderhoudskit vervangen” op pagina 7-39
- “Het mes voor het losmaken van papier reinigen” op pagina 7-41
- “De wisser van de onderhoudskit reinigen” op pagina 7-45
- “De buitenkant van het systeem reinigen” op pagina 7-47
- “Het documentglas en de documentinvoer reinigen” op pagina 7-47

Zie [Bijlage A](#) van deze handleiding voor meer informatie over veiligheid.

Het systeem heeft niet veel onderhoud nodig om afdrukken van hoge kwaliteit te blijven genereren. Naast het toevoegen van inkt, moet u mogelijk na verloop van tijd de onderhoudskit vervangen. Bestel een extra onderhoudskit (standaardcapaciteit of uitgebreide capaciteit) als er op het bedieningspaneel een waarschuwing verschijnt dat de levensduur van de onderhoudskit bijna is verstreken. U moet de onderhoudskit vervangen wanneer er op het bedieningspaneel een bericht wordt weergegeven voor het vervangen van de onderhoudskit.

Ga als volgt te werk om de resterende levensduur en installatiedatum van de onderhoudskit te bekijken:

1. Druk op het bedieningspaneel op de knop **Apparaatinstellingen**.
2. Selecteer **Gegevens** in het menu en druk vervolgens op de knop **Invoeren**.
3. Selecteer **Informatie verbruiksartikelen** en druk op **Invoeren**.
4. Selecteer **Levensduur onderhoudsset** en druk op **Invoeren**.

Zie de website www.xerox.com/office/c2424supplies voor meer informatie over verbruiksartikelen. De verpakking van elk verbruiksartikel bevat installatie-instructies.

Inkt toevoegen

U kunt inkt toevoegen als het systeem niet actief is of wanneer op het bedieningspaneel het bericht **Inkt bijna op** of **Inkt toevoegen** verschijnt.



Er zijn video's beschikbaar met instructies voor het toevoegen van inkt. U vindt deze op de *Cd-rom met gebruikersdocumentatie* en op www.xerox.com/office/c2424support.

Opmerking

Laat de printer altijd aanstaan om zo min mogelijk inkt te verspillen en de prestaties te optimaliseren.

- Laat inkt in de verpakking zitten totdat u deze nodig hebt.
- Bepaal aan de hand van de vorm van de verpakking welke inkt u hebt, niet aan de hand van de kleur.
- Plaats nooit gebroken inktpatronen in het vak voor het laden van de inkt om te voorkomen dat inkt geblokkeerd raakt.

Let op

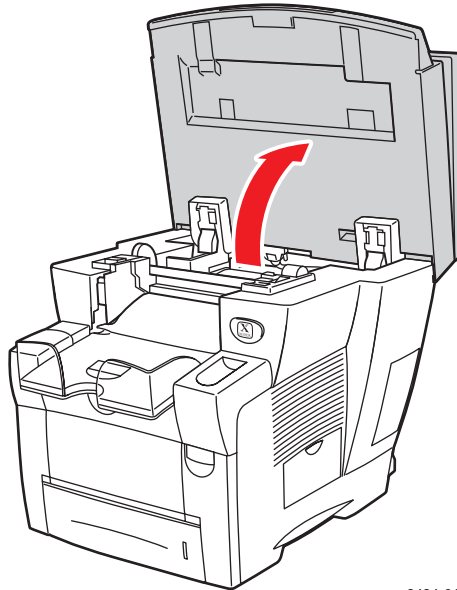
Het gebruik van andere inkt dan Genuine Xerox WorkCentre C2424 Solid Ink kan de afdrukkwaliteit en betrouwbaarheid van het systeem nadelig beïnvloeden. Alleen deze inkt is onder strikte kwaliteitscontrole ontwikkeld en geproduceerd door Xerox, specifiek voor gebruik met dit systeem. Beschadigingen, storingen of slechte prestaties als gevolg van gebruik van niet-Xerox-verbruiksartikelen of het gebruik van Xerox-verbruiksartikelen die niet voor dit systeem zijn bestemd, vallen niet onder de garantie, serviceovereenkomsten of volle-tevredenheidsgarantie van Xerox.

Opmerking

De volle-tevredenheidsgarantie van Xerox is beschikbaar in de Verenigde Staten en Canada. Buiten de VS en Canada kunnen andere garantievoorwaarden gelden. Neem voor meer informatie contact op met uw plaatselijke vertegenwoordiger.

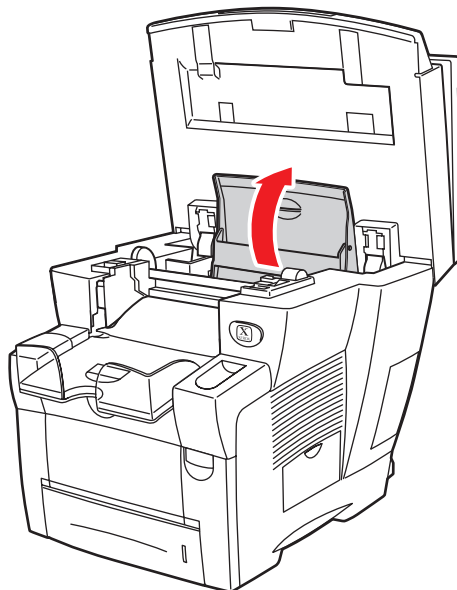
Ga als volgt te werk om inkt toe te voegen.

1. Til het bedieningspaneel omhoog.



2424-012

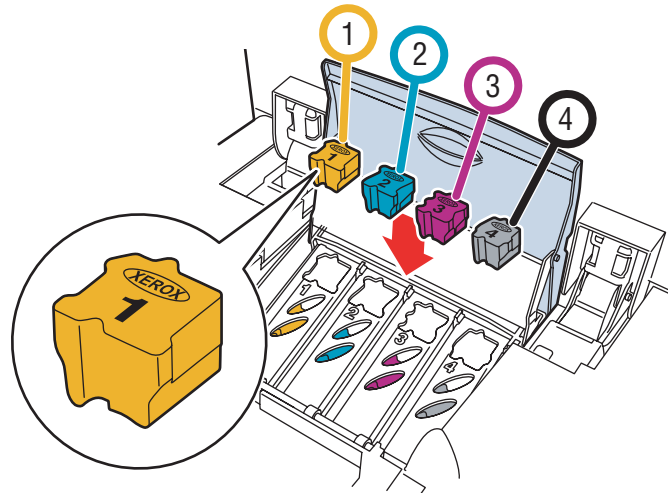
2. Open de inktklep.



2424-013

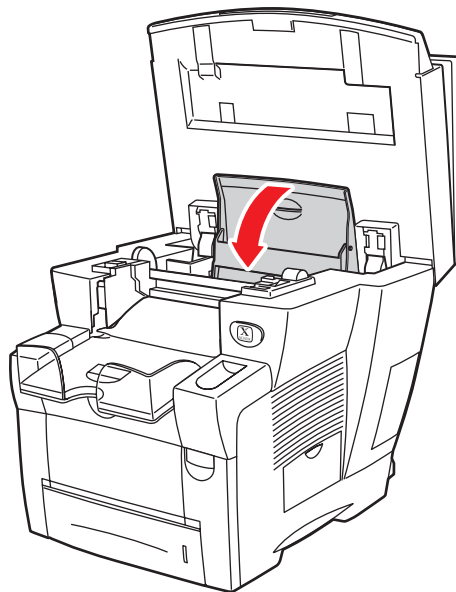
3. Bepaal welk vak voor het laden van inkt moet worden bijgevuld. Met een label boven elk vak wordt de kleur van de inkt in het desbetreffende vak aangegeven.
4. Haal de inktpatroon uit de verpakking.

5. Plaats de inktpatroon in de opening van het betreffende vak voor het laden van inkt. Elke inktpatroon heeft een unieke vorm zodat deze in het juiste vak voor het laden van inkt past. Forceer de inktpatroon niet als u deze in het vak voor het laden van inkt steekt.



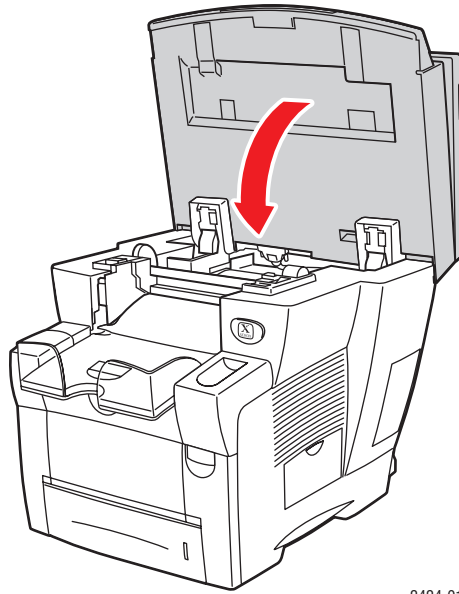
2424-014

6. Sluit de inktklep.



2424-015

7. Sluit het bedieningspaneel.



2424-016

Neem voor het bestellen van inkt contact op met de plaatselijke leverancier of ga naar de website van Xerox op www.xerox.com/office/c2424supplies. De instructies staan op de verpakking.

De afvallade legen

Maak de groene afvallade (met label B) leeg als op het bedieningspaneel een bericht verschijnt dat de afvallade vol is.

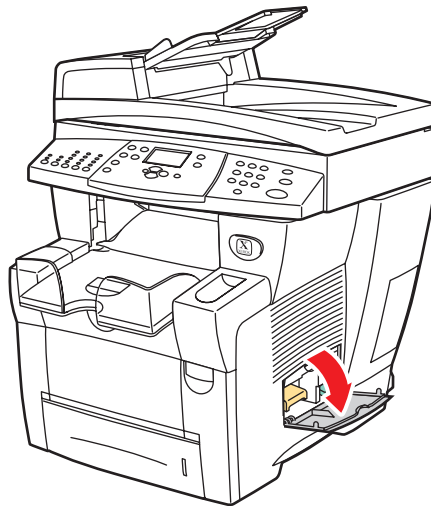


Er zijn video's beschikbaar met instructies voor het legen van de afvallade. U vindt deze op de *Cd-rom met gebruikersdocumentatie* en op www.xerox.com/office/c2424support.

Let op

De binnenkant van het systeem kan heel heet zijn. Raak geen hete oppervlakken aan.

1. Open de zijklep.



2424-035

2. Trek de groene afvallade (met label B) helemaal uit het systeem.

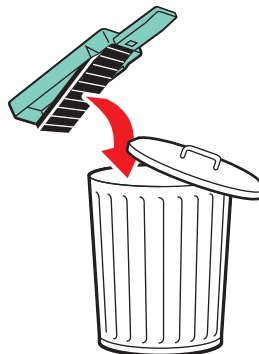
Let op

De afvallade kan heet zijn, dus wees voorzichtig!



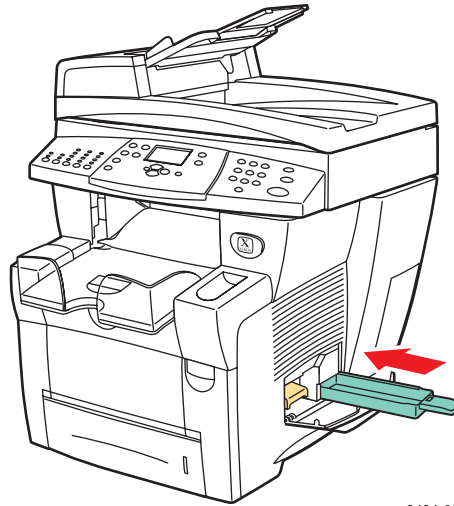
2424-036

3. Leeg de afvallade in een vuilniscontainer. U kunt afvalinkt weggoien als normaal kantoorafval.



2424-037

4. Schuif de afvallade helemaal in het systeem en druk deze aan.

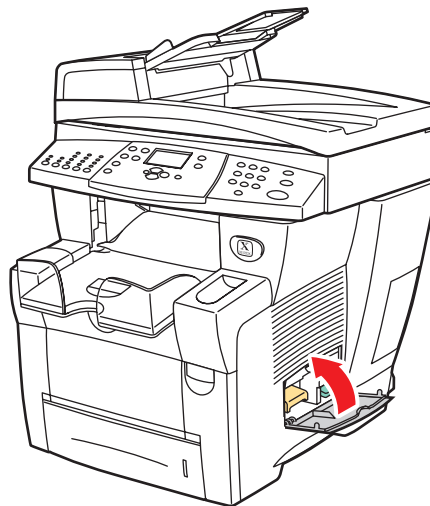


2424-038

Opmerking

De afvallade moet minstens 5 seconden uit het systeem verwijderd zijn, anders blijft het bericht **Leeg de afvallade** op het bedieningspaneel verschijnen.

5. Sluit de zijklep.



2424-039

Let op

Probeer de afvalinkt niet opnieuw te gebruiken in de printer. De printer kan hierdoor beschadigd raken. Deze schade wordt niet gedekt door de garantie van de printer.

De onderhoudskit vervangen

De oranje onderhoudskit (met label A) bevat een onderhoudsrol waarmee u het oppervlak van de drum voor het vastleggen van beeld reinigt en oliet.



Er zijn video's beschikbaar met instructies voor het vervangen van de onderhoudskit. U vindt deze op de *Cd-rom met gebruikersdocumentatie* en op www.xerox.com/office/c2424support.

Opmerking

Bestel een nieuwe onderhoudskit wanneer op het bedieningspaneel een bericht wordt weergegeven dat de levensduur van de onderhoudskit bijna is verstreken. Neem voor het bestellen van een nieuwe onderhoudskit contact op met de plaatselijke leverancier, of ga naar de website van Xerox op www.xerox.com/office/c2424supplies. De nieuwe onderhoudskit bevat instructies.

Let op

De binnenkant van het systeem kan heel heet zijn. Raak geen hete oppervlakken aan.

Het afdrucken wordt gestopt en er wordt een foutbericht weergegeven wanneer de onderhoudskit moet worden vervangen.

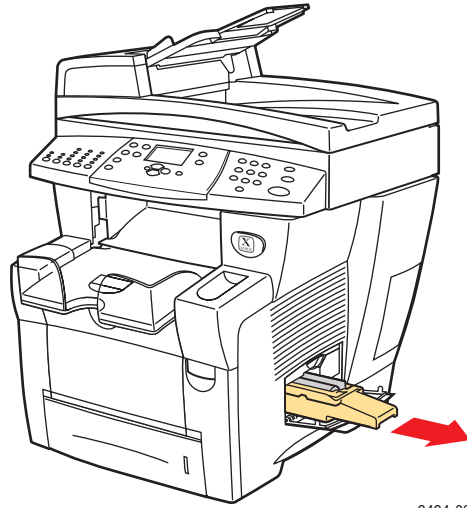
Ga als volgt te werk om de onderhoudskit te vervangen:

1. Open de zijklep.



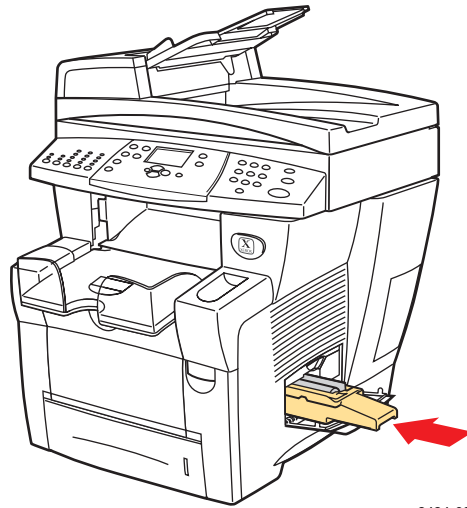
2424-035

2. Trek de oranje onderhoudskit (met label A) helemaal uit het systeem.



2424-033

3. Plaats een nieuwe onderhoudskit.



2424-034

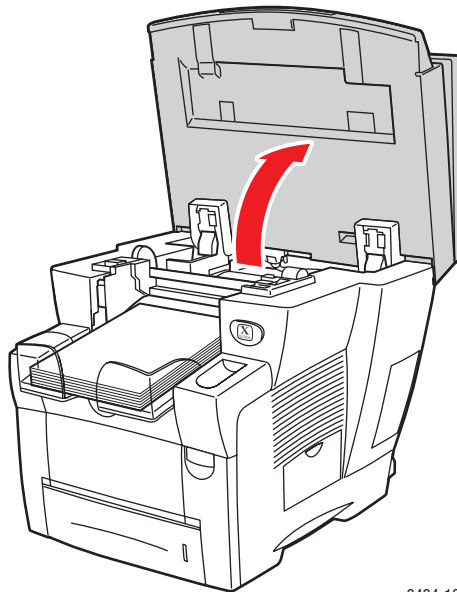
4. Sluit de zijklep.



2424-039

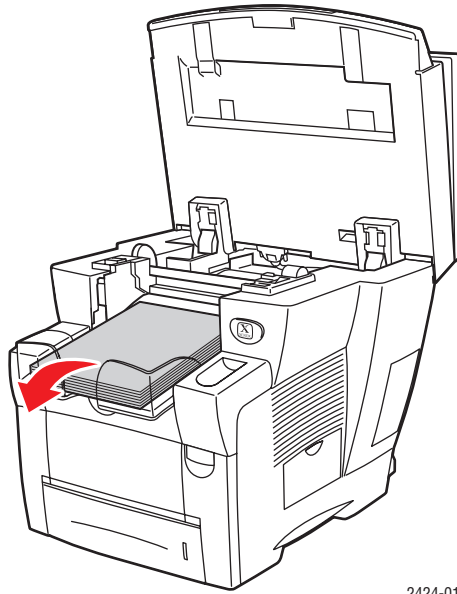
Het mes voor het losmaken van papier reinigen

1. Til het bedieningspaneel omhoog.



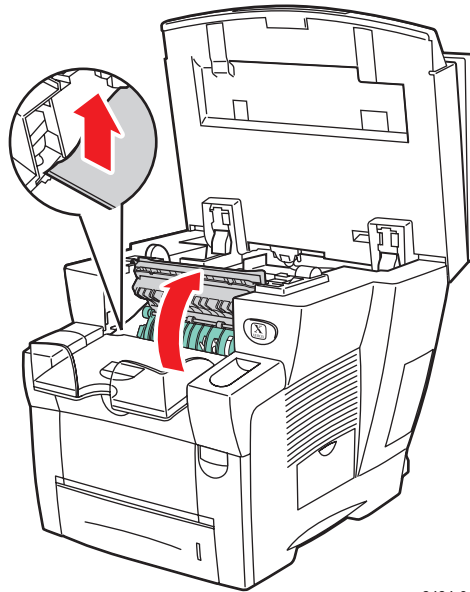
2424-189

2. Verwijder papier uit de uitvoerlade.



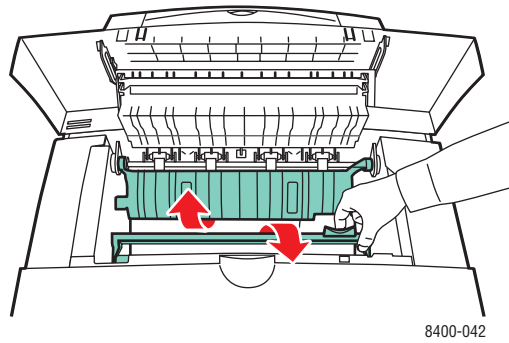
2424-018

3. Open de afsluitkap.

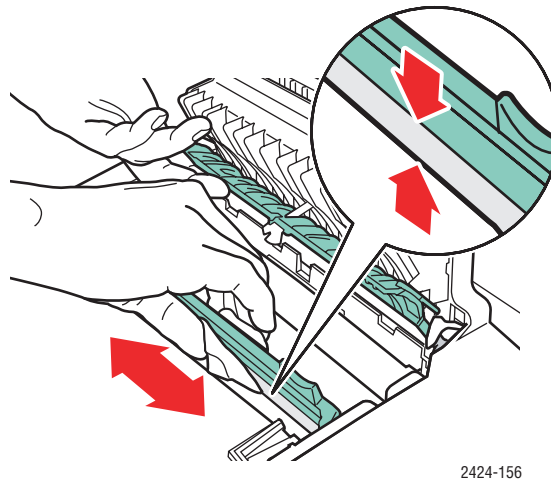


2424-019

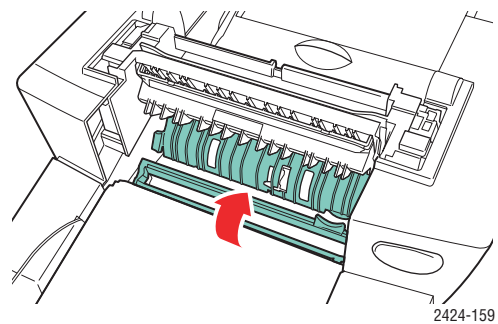
4. Til de groene papiergeleider omhoog naar de voorkant van het systeem.



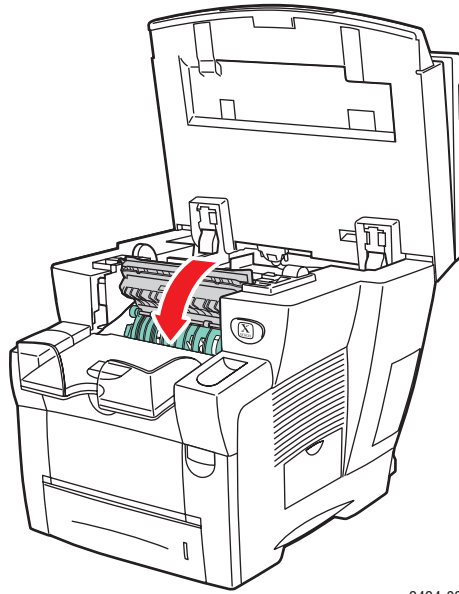
5. Reinig het witte plastic mes voor het losmaken van papier op de groene papiergids door het mes met een in alcohol gedoopte doek af te vegen. Gebruik hiervoor 90% isopropylalcohol.



6. Als het mes voor het losmaken van papier schoon is, plaatst u de groene papiergeleiders weer in de oorspronkelijke positie.

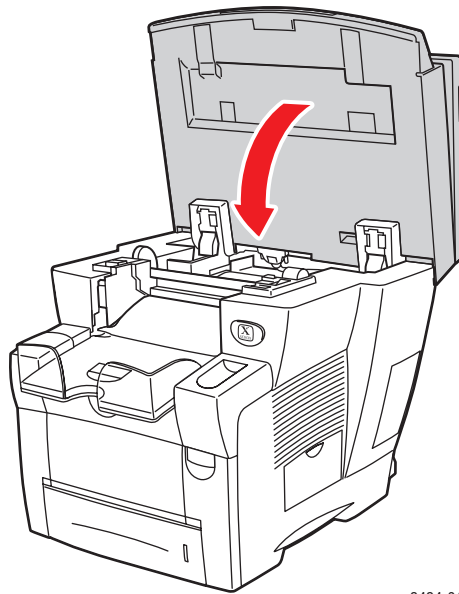


7. Sluit de afsluitkap.



2424-022

8. Sluit het bedieningspaneel.

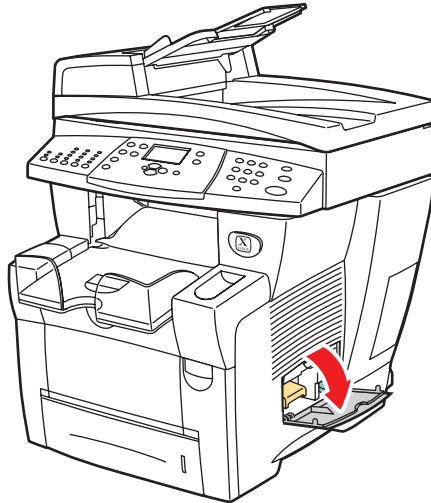


2424-016

De wisser van de onderhoudskit reinigen

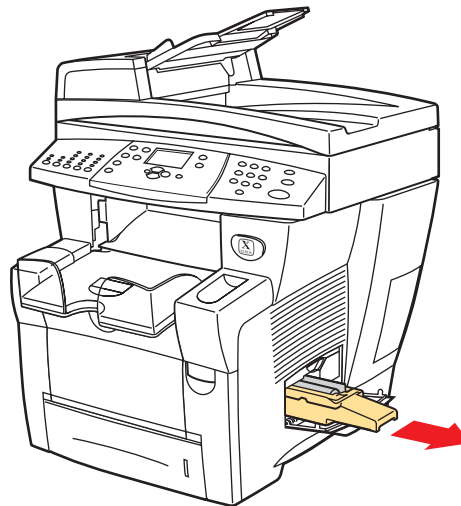
De onderhoudskit bevat een wisser waarmee overtollige inkt wordt verwijderd.

1. Open de zijklep.



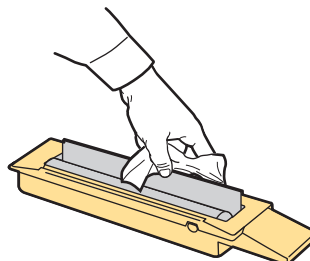
2424-035

2. Trek de oranje onderhoudskit (met label A) helemaal uit het systeem.



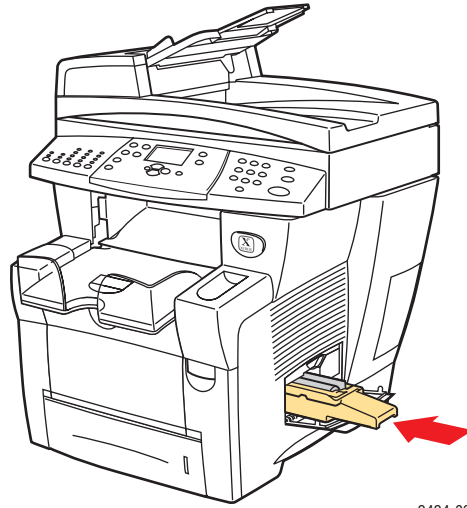
2424-033

3. Reinig de bovenkant en bovenste randen van de flexibele plastic wisser naast de rol met een pluisvrije doek.



2424-160

4. Plaats de onderhoudskit terug.



2424-034

5. Sluit de zijklep.



2424-039

De buitenkant van het systeem reinigen

U kunt de buitenkant van het systeem reinigen met een zachte, vochtige doek. Vlekken verwijdert u met een doek die vochtig is gemaakt met een licht, neutraal schoonmaakmiddel. Spuit nooit schoonmaakmiddel rechtstreeks op het systeem.

Waarschuwing

Voorkom een elektrische schok door het systeem altijd uit te schakelen en de stekker uit het stopcontact te trekken voordat u het systeem gaat schoonmaken.

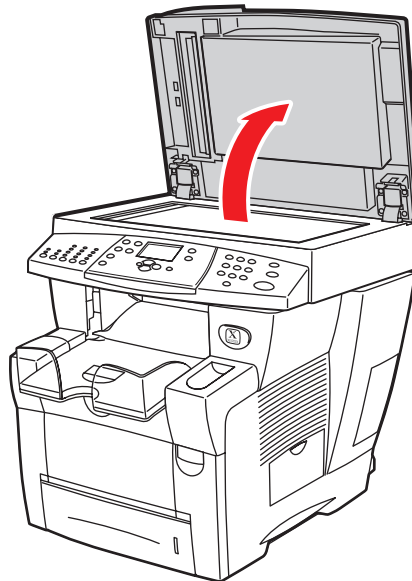
Gebruik nooit een stofzuiger om het systeem te reinigen. Gebruik nooit olie om het systeem te smeren.

Het documentglas en de documentinvoer reinigen

Reinig het documentglas en de documentinvoer regelmatig om achtergebleven materiaal of papierresten te verwijderen. Deze hebben mogelijk een nadelig effect op de kwaliteit van de kopieën en gescande afbeeldingen.

Ga als volgt te werk om het documentglas te reinigen:

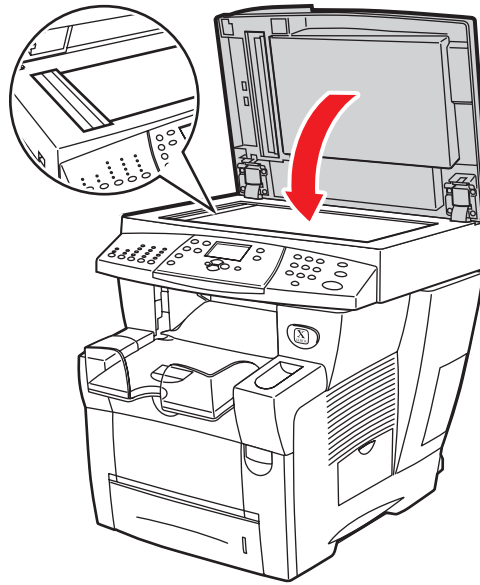
1. Til de documentinvoer omhoog.



2424-048

2. Maak een zachte doek of wattenstokje vochtig met isopropylalcohol (90 procent).

3. Reinig het documentglas met de doek of het wattenstokje.

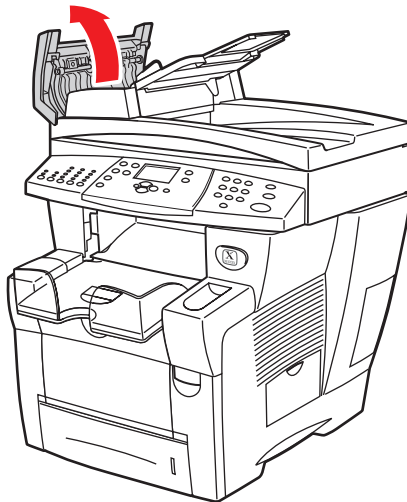


2424-050

4. Sluit de documentinvoer.

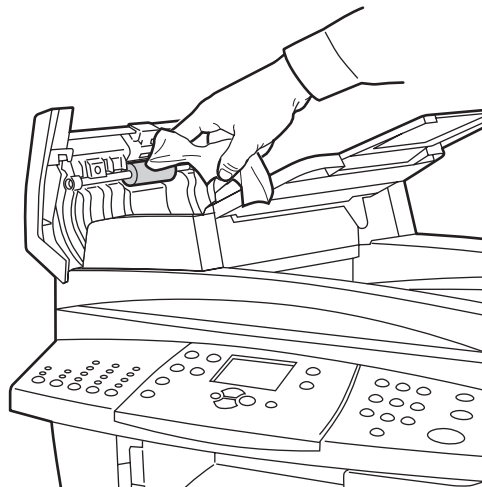
Ga als volgt te werk om de documentinvoer te reinigen:

1. Maak een zachte doek of wattenstokje vochtig met isopropylalcohol (90 procent).
2. Open de deur voor papierstoringen van de documentinvoer.



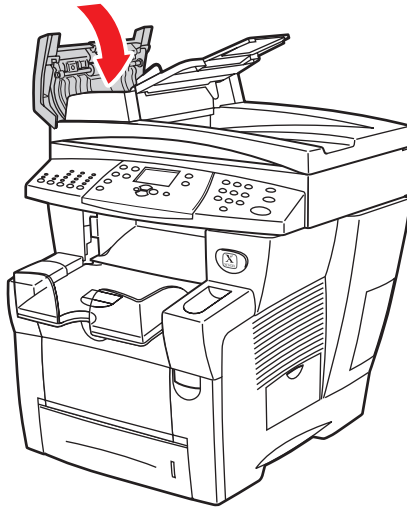
2424-045

3. Reinig de invoerrollers en de binnenkant van de documentinvoer met de doek of het wattenstokje.



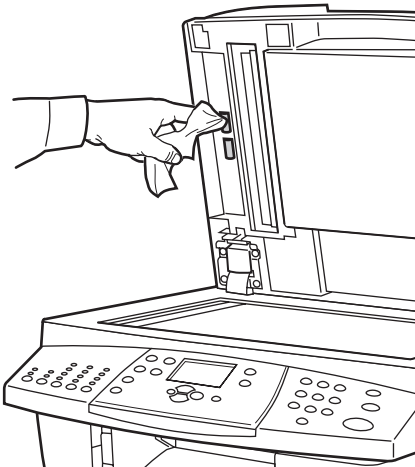
2424-161

4. Sluit de toegangsklep voor papierstoringen.



2424-047

5. Til de documentinvoer omhoog.
6. Reinig de onderkant van de documentinvoer met de doek of het wattenstokje.



2424-162

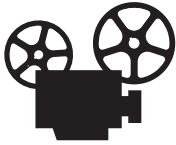
7. Sluit de documentinvoer.

Het systeem verplaatsen en verpakken

In deze sectie wordt het volgende besproken:

- “De WorkCentre C2424-kopieerapparaat-printer-uitzetprocedure uitvoeren” op pagina 7-51
- “Het systeem binnen het kantoor verplaatsen” op pagina 7-52
- “Het systeem opnieuw verpakken voor verzending” op pagina 7-53

Zie [Bijlage A](#) van deze handleiding of ga naar [Introductie/Overzicht gebruikersveiligheid](#) op de *Cd-rom met gebruikersdocumentatie* voor meer informatie over veiligheid.



Er zijn video's beschikbaar met instructies voor het verpakken van de scannereenheid en de documentinvoer. U vindt deze op de *Cd-rom met gebruikersdocumentatie* en op www.xerox.com/office/c2424support.

Volg de onderstaande richtlijnen als u het systeem binnen het kantoor wilt verplaatsen of als u het wilt voorbereiden voor verzending.

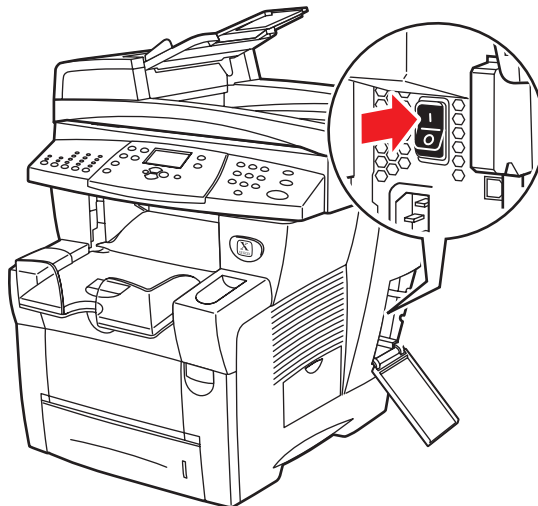
Let op

Delen van het systeem kunnen heet worden. Laat de inkt eerst hard worden om persoonlijk letsel of schade aan het systeem te voorkomen. Voer de uitzetprocedure uit om het systeem snel te laten afkoelen.

De WorkCentre C2424-kopieerapparaat-printer-uitzetprocedure uitvoeren

Voer de uitzetprocedure uit voordat u het systeem verplaatst of vervoert:

1. Zet het systeem uit met de schakelaar onder de interfaceklep aan de rechterkant van het systeem.



2424-031

2. Selecteer binnen 10 seconden **Uitzetten voor verplaatsen systeem** op het bedieningspaneel en druk vervolgens op **Invoeren**.

3. Wacht tot de afkoelcyclus is voltooid. De ventilator blijft draaien totdat de inkt hard is geworden.

Let op

Als u het systeem uitschakelt maar **Uitzetten voor verplaatsen systeem** niet selecteert, wordt de ventilator niet geactiveerd, waardoor u langer moet wachten totdat de inkt hard is geworden. Wacht minstens **30 minuten** tot het systeem volledig is afgekoeld voordat u het verplaatst of verpakt.



4. Nadat de ventilator tot stilstand is gekomen en het systeem is uitgeschakeld, haalt u de stekker van het systeem uit het stopcontact.

Let op

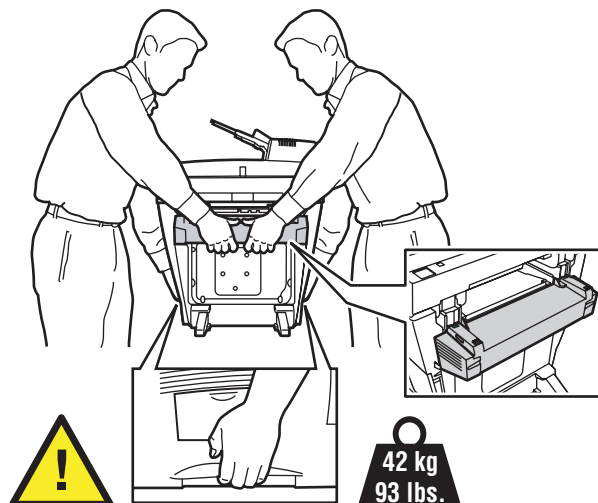
Verplaats het systeem niet als op het voorpaneel van de printer het bericht **Fout bij uitschakelen - Kop niet gearceerd** wordt weergegeven. Dit betekent dat het systeem nog niet kan worden verplaatst. Als de afdrukkop niet is vergrendeld, kan het systeem tijdens het transport beschadigd raken. Ga voor meer informatie naar de ondersteuningswebsite op www.xerox.com/office/c2424support.

Het systeem binnen het kantoor verplaatsen

1. Voer de uitzetprocedure uit zodat de inkt hard kan worden. Zie pagina 7-51.
2. Sluit alle kleppen van het systeem.
3. Laat het systeem altijd door twee mensen optillen. Iedere persoon moet:
 - Met één hand de handgreep aan de zijkant van het systeem vastpakken.
 - Met de andere hand de handgreep aan de achterkant van het systeem vastpakken, zoals op de afbeelding te zien is.

Let op

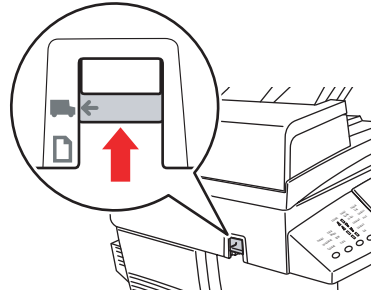
Als het systeem is voorzien van de optionele laden 3 of 4, tilt u het systeem van deze laden af.



2424-109

Het systeem opnieuw verpakken voor verzending

1. Zet de transportblokkering van de scankop aan de linkerkant van de scanner vast om de scankop te vergrendelen.

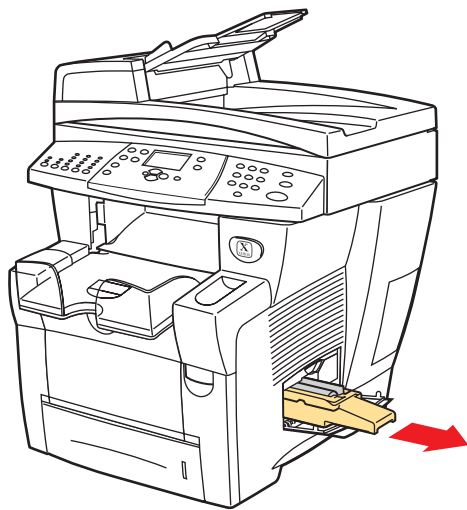


2424-107

Let op

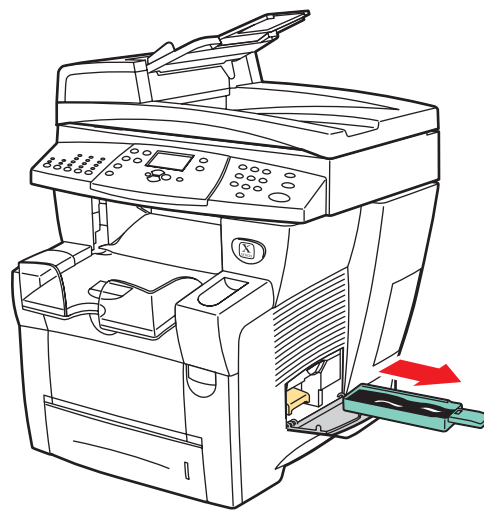
Als u de scanner verzendt terwijl de scankop niet is vergrendeld, kan de scanner beschadigd raken.

2. Verwijder de onderhoudskit en de afvallade:
 - a. Open de zijklep aan de rechterkant van het systeem.
 - b. Verwijder de oranje onderhoudskit en plaats deze in een plastic zak voor transport.
 - c. Verwijder en leeg de groene afvallade en bewaar deze in een plastic zak voor transport.



2424-033

Onderhoudskit



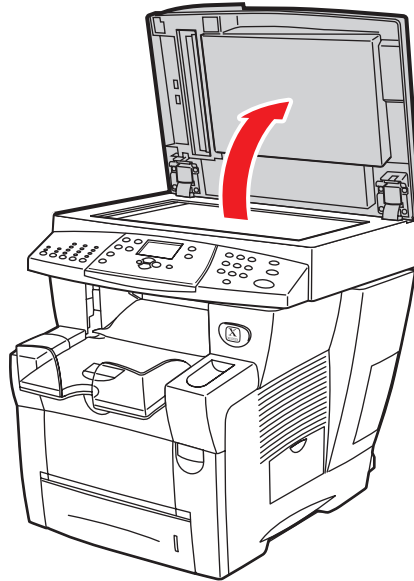
2424-036

Afvallade

Let op

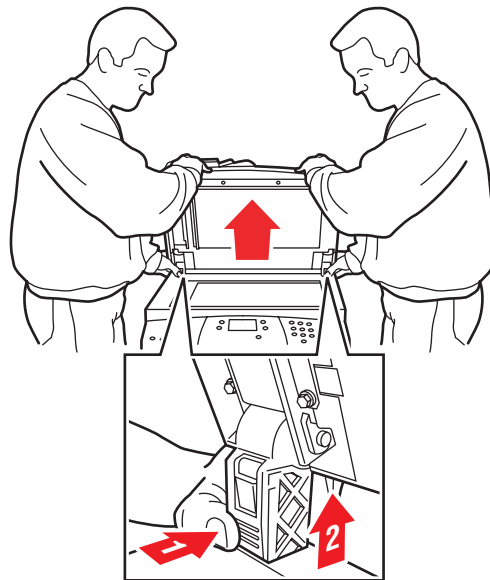
Als u het systeem verzendt terwijl de onderhoudskit en afvallade zijn geïnstalleerd, kan het systeem beschadigd raken.

3. Voer de uitzetprocedure uit zodat de inkt hard kan worden. Zie “De WorkCentre C2424-kopieerapparaat-printer-uitzetprocedure uitvoeren” op pagina 7-51.
4. Sluit alle kleppen van het systeem.
5. Verwijder de documentinvoerlade en verpak deze gescheiden van de rest van het systeem.
 - a. Ontkoppel de kabel tussen de invoerlade en de scanner.
 - b. Til de documentinvoerlade op.



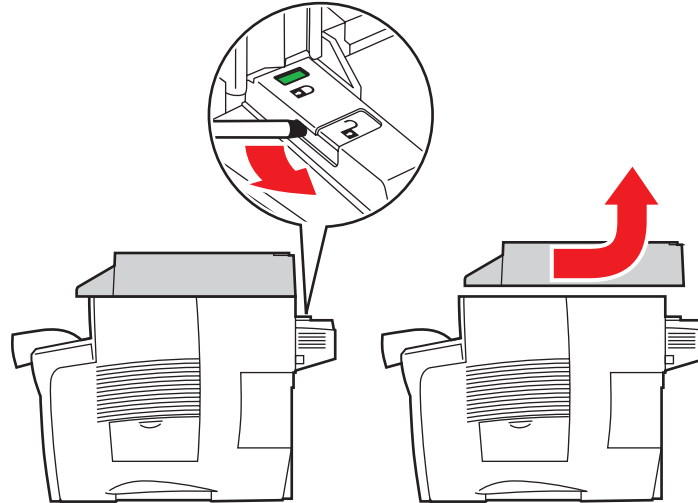
2424-048

- c. Knijp de scharnieren toe en til de documentinvoer vervolgens weg van de glazen plaat.



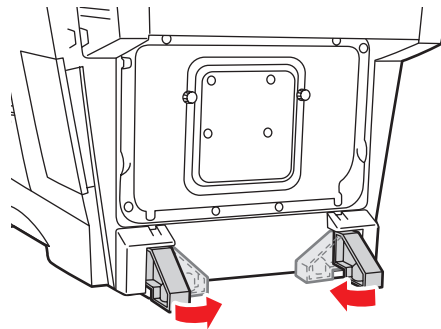
2424-110

6. Verwijder de scanner en verpak deze gescheiden van de rest van het systeem.
 - a. Ontkoppel de kabel tussen de scanner en de rest van het systeem.
 - b. Schuif met een pen beide scannerhendels naar de ontgrendelde stand, schuif de scanner terug en til deze weg van het systeem.



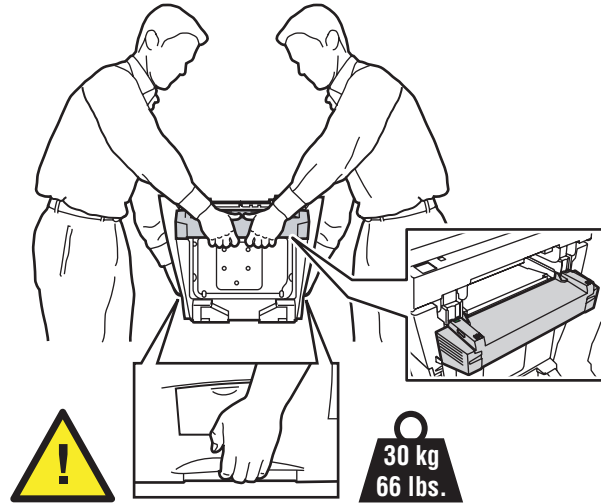
2424-116

7. Vouw de stabilisatoren naar binnen.



2424-187

8. Laat twee personen het systeem optillen. Iedere persoon moet:
- Met één hand de handgreep aan de zijkant van het systeem vastpakken.
 - Met de andere hand de handgreep aan de achterkant van het systeem vastpakken, zoals op de afbeelding te zien is.



2424-108

Let op

Als het systeem is voorzien van de optionele laden 3 of 4, tilt u het systeem van deze laden af.

9. Verpak het systeem opnieuw in de oorspronkelijke verpakking en dozen of in een verpakkingspakket van Xerox. Aanvullende instructies om het systeem opnieuw te verpakken vindt u in het verpakkingspakket. Als u de oorspronkelijke verpakking niet volledig hebt bewaard of het systeem niet opnieuw kunt verpakken, neem u contact op met de plaatselijke vertegenwoordiger van Xerox.

Let op

Als het systeem niet naar behoren opnieuw wordt verpakt voor verzending, kan het beschadigd raken. Schade aan het systeem die het gevolg is van ondeskundig vervoer, valt niet onder de garantie, de serviceovereenkomst of de volle-tevredenheidsgarantie van Xerox. De volle-tevredenheidsgarantie van Xerox is beschikbaar in de Verenigde Staten en Canada. Buiten de VS en Canada kunnen andere garantievoorwaarden gelden. Neem voor meer informatie contact op met uw plaatselijke vertegenwoordiger.

Webkoppelingen

Xerox beschikt over verschillende webkoppelingen voor extra Help bij uw WorkCentre C2424-kopieerapparaat-printer. Wanneer u de Xerox-printerstuurprogramma's op uw computer installeert, wordt een aantal Xerox-koppelingen geïnstalleerd in de map **Favorieten** van uw webbrowser. Ook het tabblad **Probleemoplossing** in uw Windows-printerstuurprogramma bevat nuttige koppelingen.

Ga naar de volgende websites voor meer informatie.

Informatiebron	Koppeling
Voor toegang tot Technische ondersteuning PhaserSMART, waarmee automatisch problemen op het WorkCentre C2424-netwerksysteem worden geïdentificeerd en een oplossing wordt voorgesteld:	www.phasersmart.com
Voor toegang tot de infoSMART Knowledge Base (die door het personeel van de klantenondersteuning van Xerox wordt gebruikt) voor oplossingen bij problemen met bijvoorbeeld foutcodes, afdrukkwaliteit, papierstoringen, software-installatie, netwerkfunctionaliteit, enzovoort:	www.xerox.com/office/c2424infoSMART
Voor technische ondersteuningsinformatie voor het WorkCentre C2424-systeem, inclusief toegang tot Technische ondersteuning PhaserSMART, technische ondersteuning via e-mail, downloads van stuurprogramma's, documentatie, video's, zelfstudies, enzovoort:	www.xerox.com/office/c2424support
Voor het bestellen van verbruiksartikelen voor het WorkCentre C2424-systeem:	www.xerox.com/office/c2424supplies
Een koppeling maken met een kleurenbron voor hulpmiddelen en informatie, zoals interactieve zelfstudies, sjablonen voor kleurenafdrucken, handige tips en aangepaste functies voor al uw individuele wensen:	www.colorconnection.xerox.com
Uw plaatselijk verkoop- en ondersteuningscentrum zoeken:	www.xerox.com/office/contacts
Voor de registratie van het systeem:	www.xerox.com/office/register
Voor het weergeven van het Material Safety Data Sheet:	www.xerox.com/office/msds
Voor informatie over de recycling van verbruiksartikelen:	www.xerox.com/gwa